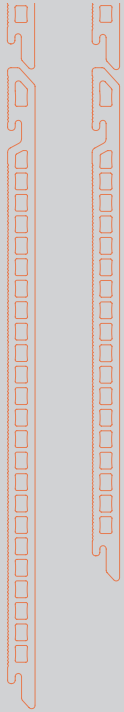


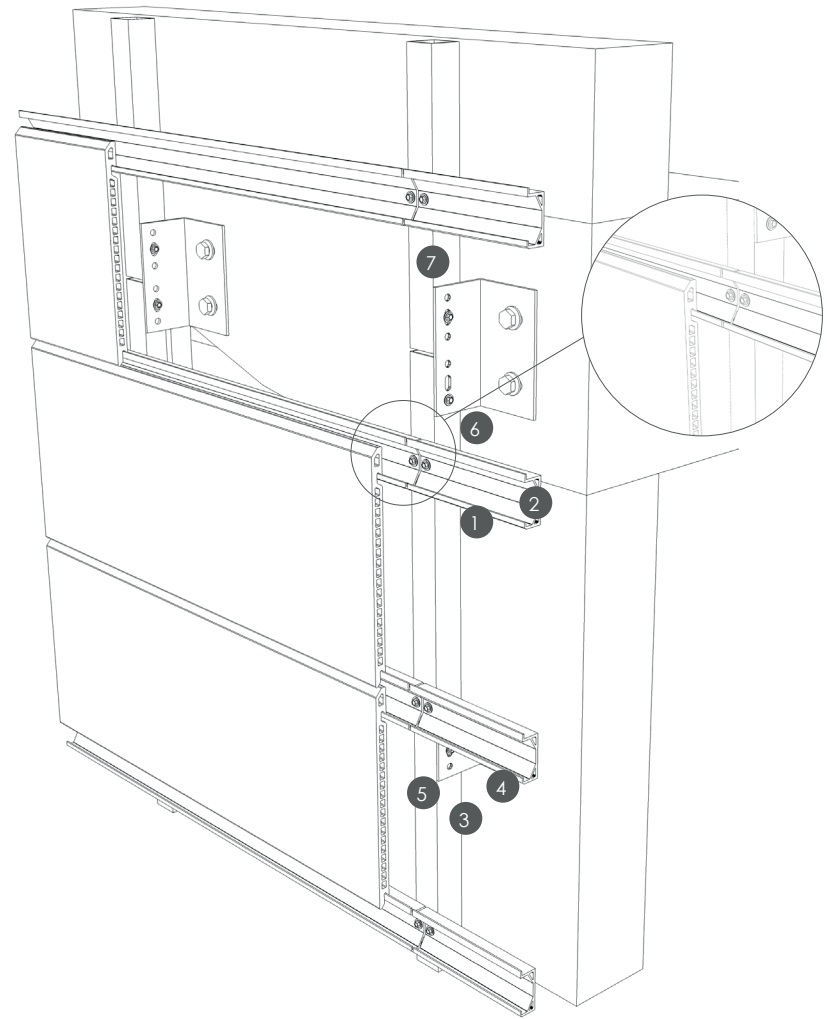
XC 16



Espesor/Thickness
16 mm

Altura/Width
300 - 400 mm

Longitud/Length
< 1200 mm



Este sistema tiene como peculiaridad el sistema de instalación mecánico sin la utilización de clips de fijación. Los paneles van colgados sobre el perfil horizontal corrido que, a su vez, se fija sobre los perfiles verticales. Por lo tanto, la estructura del sistema es doble, formando una malla o trama a base de perfiles verticales y horizontales. Esto confiere una mayor estabilidad y resistencia al conjunto del sistema.

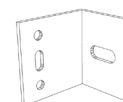
This system has the singularity of using a mechanical fixing system without clips. Panels are hung to the horizontal continuous profile which is fixed to the vertical profiles. Therefore, the structure of the system is double creating a grid using vertical and horizontal profiles that provides higher stability and resistance to the whole system.



1 Ménsula de sustentación
Support Bracket



2 HSA M8 x 70



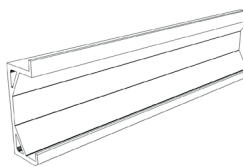
3 Ménsula de retencion
Retention Bracket



4 HRD 10 x 80



5 Tornillo 5,5 x 22



6 Perfil Horizontal
Horizontal Profile



7 Perfil Vertical - Tubo 40x40x2
Vertical Profile - Tube 40x40x2

El elemento fundamental de este sistema consiste en el perfil metálico extrudido con forma de U del que se cuelgan los paneles. Este sistema de instalación permite la colocación de los paneles a "rompe junta" y, como resultado, amplía las posibilidades de diseño de la fachada.

The base element of this system consists of the extruded metal profile U shaped from which panels are hanging. This installation system allows the break joint lay out multiplying the possibilities of the design of the façade.